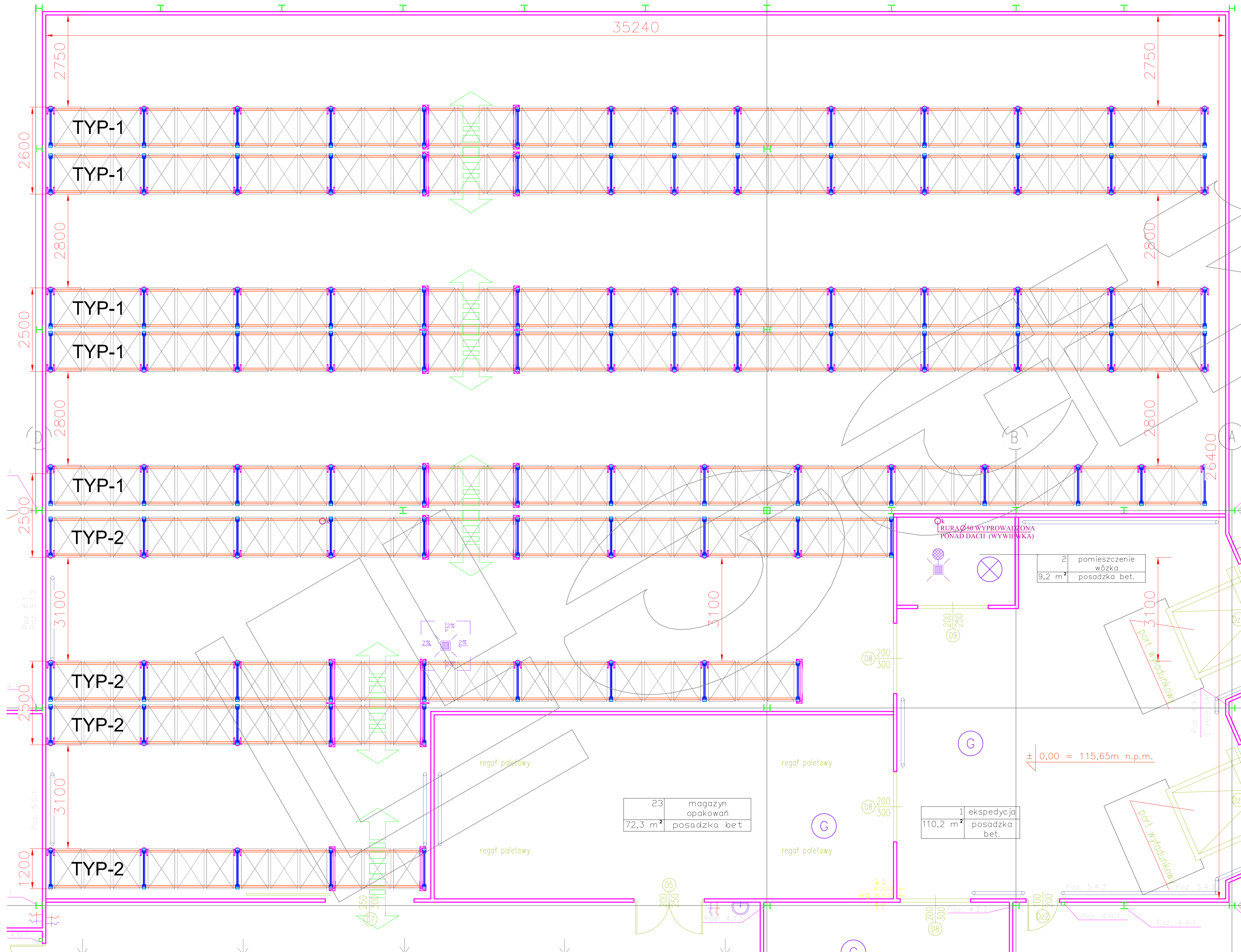
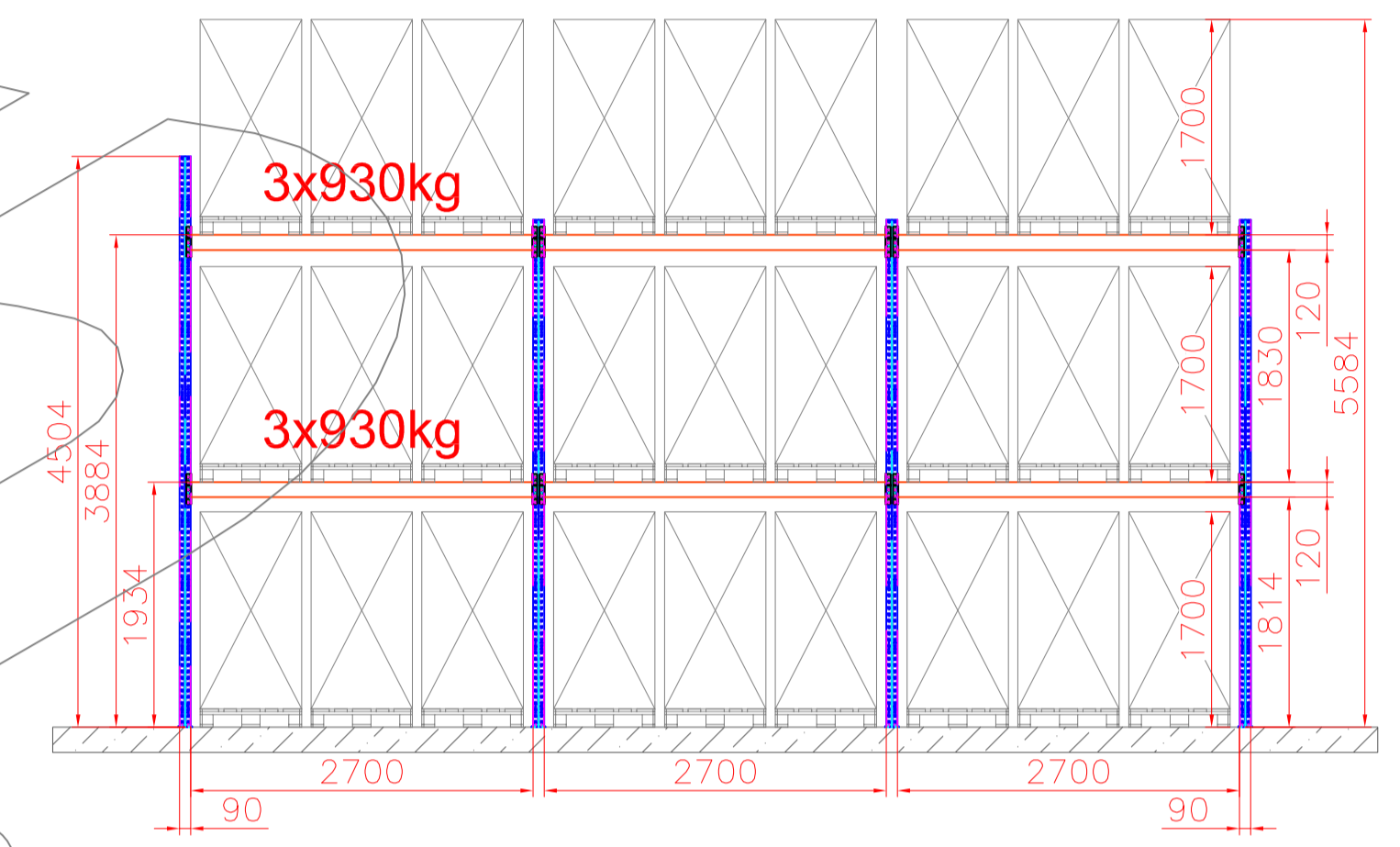


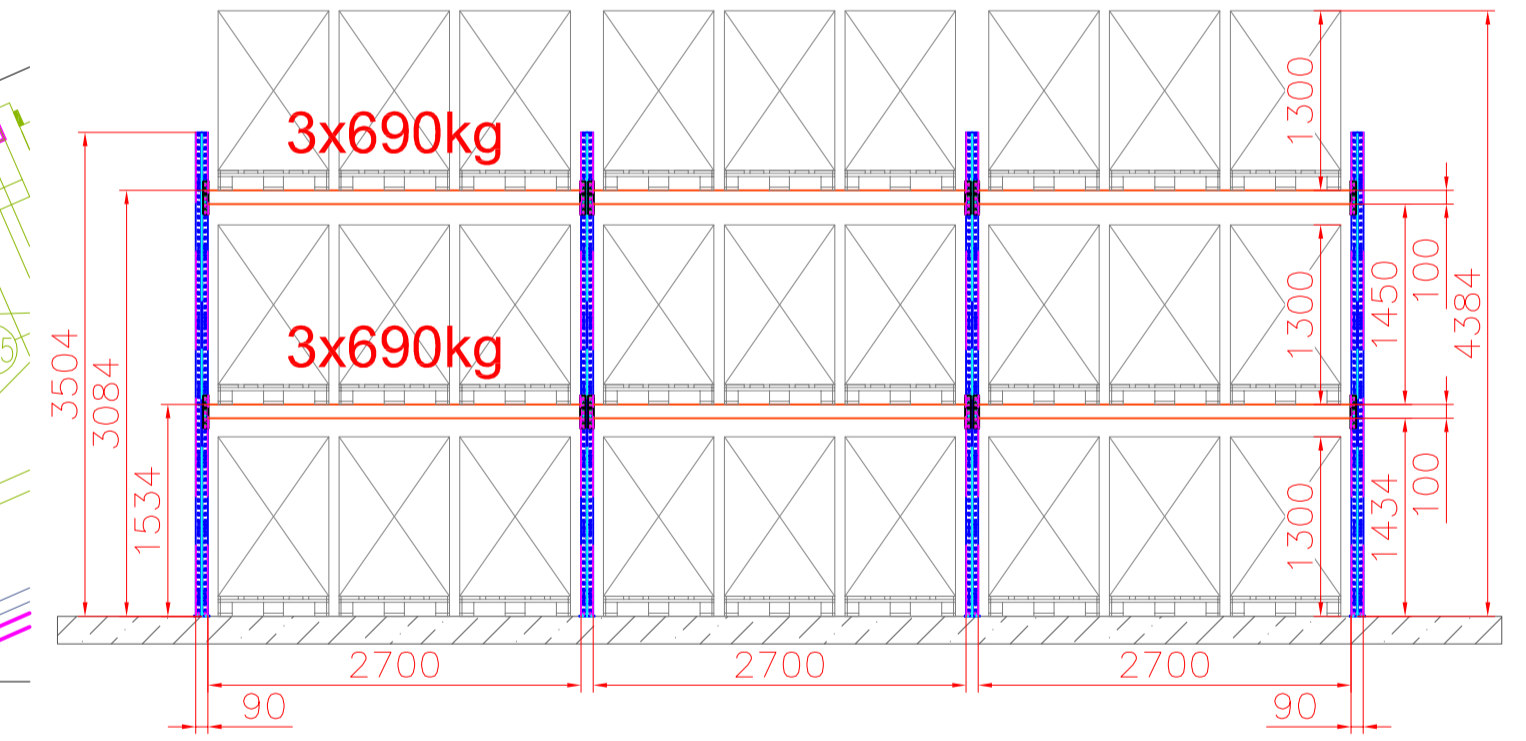
Regały paletowe - widok z góry  
 TYP-1: 519m.p. EURO H= 1700mm, Q= 930kg  
 TYP-2: 201m.p. EURO H= 1300mm, Q= 690kg



Regał paletowy TYP-1 - widok z przodu  
 Poziomy składowania: 0+2



Regał paletowy TYP-2 - widok z przodu  
 Poziomy składowania: 0+2



**Uwagi ogólne:**  
 1. Klient zatwierdził ustawienie elementów regałów względem siatki dylatacji oraz ich zgodność z przepisami p.poż i BHP.  
 2. Klient zatwierdził wymiary budynku.  
 3. Klient zatwierdził obciążenia od konstrukcji oraz ich wpływ na posadzkę.  
 4. Obliczenia statyczne zostały przeprowadzone dla konfiguracji regałów pokazanej na niniejszym rysunku. Wszelkie zmiany w tej konfiguracji wymagają potwierdzenia ze strony dostawcy regałów.  
 5. Kolory użyte na rysunku są dobrane wyłącznie dla prezentacji projektu - rzeczywiste kolory podane są w ofercie handlowej.

Rysował: Maciej Przybylski	Data: 15.11.2023	Jednostka: mm	Skala: Bez skali	Rzut:
<b>LOGIS</b>		<b>Lactima</b> Morąg		
ul. Towarowa 18, 62-052 Komoniki tel.: +48 61 66 46 900 www.logis.pl				
Numer projektu / rysunku 20021V0-11-2023	Numer sprawy 016369/11/2023	Opis projektu Regały paletowe P90		
<small>Rysunek jest własnością firmy LOGIS i jest chroniony prawem, zabrania się go kopiować lub prezentować osobom niepowołanym bez naszej pisemnej zgody!</small>				